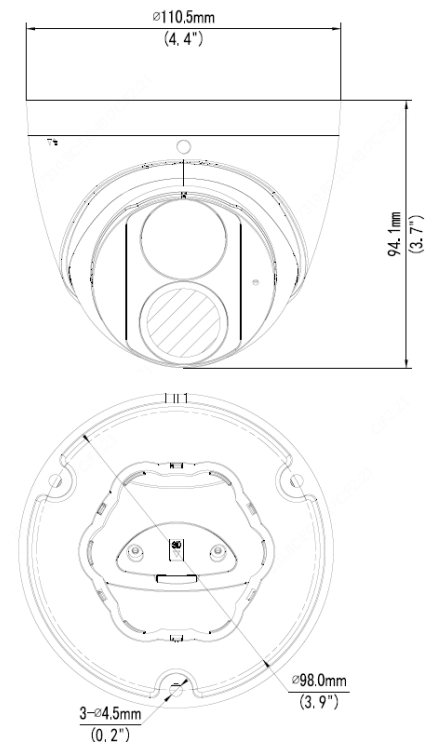


## BCS-P-EIP24FSR3-Ai1(-G)

Kamera IP kopułowa 4Mpx z obiektywem 2.8mm



- Przetwornik 1/3" 4Mpx PS CMOS
- Technologia Starlight
- Kodowanie H.265+/H.264+/MJPEG
- Obsługa trzech strumieni kodowania
- Mechaniczny filtr podczerwieni ICR
- Wbudowany web serwis, zgodność z BCS-NVR, CMS(BCS Manager), aplikacja mobilna BCS(android, iOS), P2P, Onvif
- Funkcje AWB, AGC, AES, BLC, HLC, ROI, Defog, WDR(120dB), 2D/3D DNR
- Detekcja ruchu, maski prywatności
- Funkcje inteligentne: ochrona perymetryczna, wtargnięcie w obszar, przekroczenie linii
- Promiennik podczerwieni o zasięgu do 30m
- Obiektyw 2.8mm F1.6
- Wbudowany mikrofon
- Obudowa zewnętrzna IP67
- Warunki pracy -30°C ~ +60°C
- Gniazdo karty pamięci microSD do 256GB
- Zasilanie DC 12V / PoE(802.3af)



## BCS-P-EIP24FSR3-Ai1(-G)

Kamera IP kopułowa 4Mpx z obiektywem 2.8mm

System wideo	IP
System skanowania	Progressive Scan
Przetwornik	1/3" 4Mpx CMOS
Ilość pikseli	2688(H) × 1520(V)
Czułość	0.003Lux/F1.6 (Kolor, AGC Wł.); 0Lux(B/W, IR Wł.)
Stosunek S/N	> 56dB
Obiektyw	Stały 2.8mm F1.6
Kąt widzenia	H: 101.1°, V: 55.3°
DORI	Detect 63m /Observe 25m /Recognize 13m / Identify 6m
Balans bieli	(AWB) Auto/ręcznie
Kompensacja tła	BLC / HLC / WDR(120dB)
Migawka	Auto/ręcznie (1~1/100000s)
Kontrola wzmacnienia	(AGC) Auto/ręcznie
Redukcja szumów	2D/3D DNR
Detekcja ruchu	4 obszary
Maski prywatności	4 obszary
Obrót obrazu	Mirror, flip
Funkcja dzień/noc	Mechaniczny filtr ICR
Promiennik podczerwieni	Zasięg do 30m
Kompresja wideo	H.265 / H.265+ / H.264 / H.264+ / MJPEG
Rozdzielczość	4M(2688×1520)(2560×1440) / 3M(2304×1296) / 1080P(1920×1080) / 720P(1280×720) / D1(704×576) / (640×360) / 2CIF(704×288) / CIF(352×288)
Strumień główny	4M/3M/1080P/720P@30fps
Strumień drugi	720P/D1/(640×360)/2CIF/CIF@30fps
Strumień trzeci	D1/(640×360)/2CIF/CIF@30fps
Podłączenie sieci	RJ-45 (10/100Mbps)
Protokoły	IPv4, IGMP, ICMP, ARP, TCP, UDP, DHCP, PPPoE, RTP, RTSP, RTCP, DNS, DDNS, NTP, FTP, UPnP, HTTP, HTTPS, SMTP, 802.1x, SNMP, P2P
Audio	Wbudowany mikrofon
Kompresja audio	G.711
Zgodność	ONVIF(S/G/T)
Użytkownicy	Maksymalnie 10 zalogowanych
Użytkownicy mobilni	iOS, android
Gniazdo karty pamięci	microSD 256GB
Zasilanie	DC 12V (±25%) / PoE(802.3af)
Pobór mocy	<5W
Warunki pracy	-30°C ~ +60°C, 10%~95% RH
Obudowa	IP67
Waga	0.42kg
Wymiary	Φ110.5 × 94.1mm



## BCS-P-EIP24FSR3-Ai1(-G)

Kamera IP kopułowa 4Mpx z obiektywem 2.8mm

Adapter  
BCS-P-A173



Uchwyt ścienny  
BCS-P-U112



Uchwyt ścienny  
BCS-P-U113

